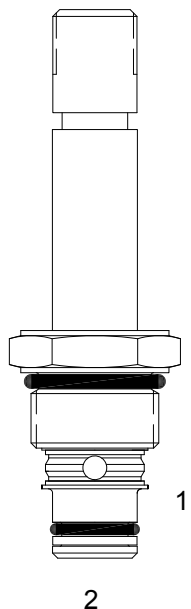


## PВ-S2A Двухлинейный клапан тарельчатого типа с пилотным управлением, нормально закрытый



### ОПИСАНИЕ

Двухлинейный клапан тарельчатого типа с пилотным управлением, нормально закрытый, типоразмер 8, резьба 3/4-16, серия "Power", электромагнитное управление, при снятом напряжении пропускается поток только в обратном направлении.

### ПРИНЦИП РАБОТЫ

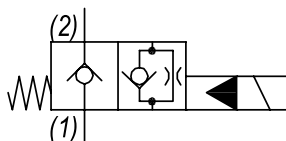
При снятом напряжении поток из (1) в (2) блокируется и пропускается в обратном направлении — из (2) в (1). При подаче напряжения на электромагнитную катушку пропускается поток из (1) в (2), а также ограниченный поток из (2) в (1).

**ДУБЛИРУЮЩЕЕ РУЧНОЕ УПРАВЛЕНИЕ:** для активации ручного управления вытяните винт. В исполнении с фиксатором поверните винт на 180° и отпустите. Положение винта не изменится.

### ПРЕИМУЩЕСТВА

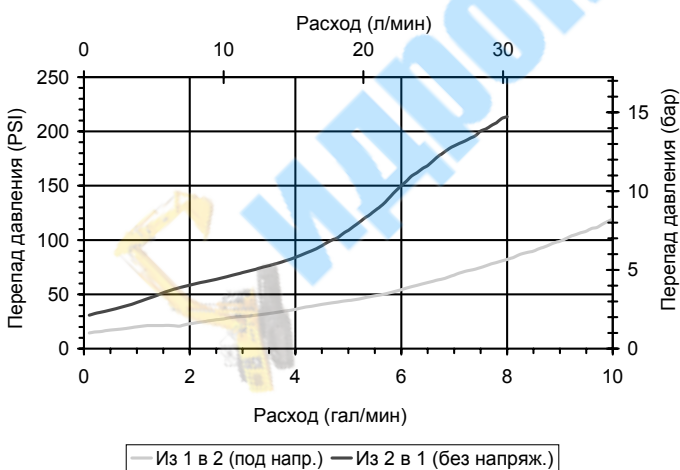
- Закаленные детали, обеспечивающие длительный срок службы.
- Конструкция типа "мокрый якорь".
- Возможность работы под различным напряжением.
- Возможность дублирующего ручного управления.
- Стандартное седло.
- Унифицированный корпус катушки.
- Катушка с возможностью непрерывной работы.
- Различные соединения катушки.
- Катушка типа "1": погодоустойчивая, ударопрочная, водонепроницаемая.

### ГИДРАВЛИЧЕСКАЯ СХЕМА



### ГРАФИК ХАРАКТЕРИСТИК

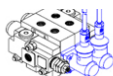
Данные испытаний (только клапан)



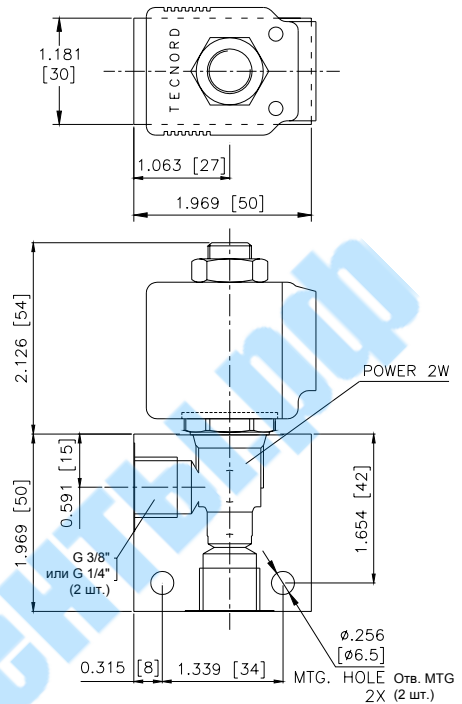
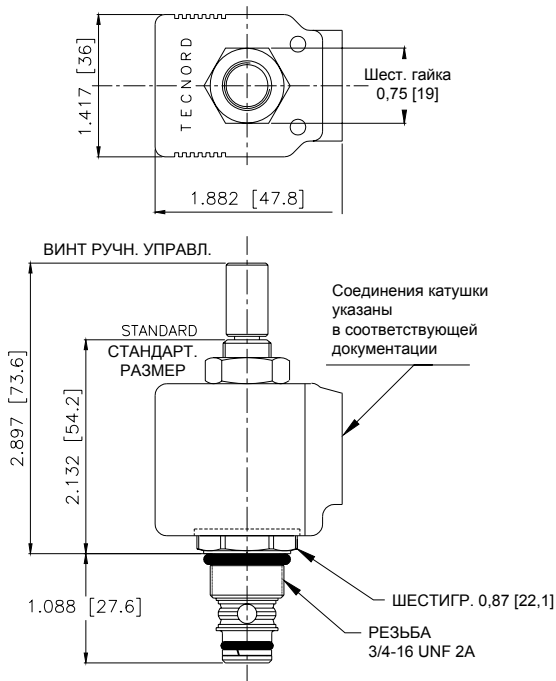
### ТЕХНИЧЕСКИЕ ХАРАКТЕРИСТИКИ

Номинальный расход	30 л/мин
Номинальное рабочее давление	241 бар
Внутренние перетечки (150 SSU)	0...5 капель/мин
Вязкость гидравлической жидкости	36...3000 SSU (3...647 сСт)
Класс чистоты гидравл. жидкости	ISO 18/16/13
Рабочая температура	-40...+120 °C
Масса	0,09 кгг
Тип гидравлической жидкости	Гидр. масло общего назначения
Момент затяжки клапана	34 Нм
Момент затяжки гайки катушки	5,4...8,1 Нм
Седло	POWER 2W
Инструменты для изготовления седла (фасонное сверло, развертка, метчик)	40500005
Комплект уплотнений	21191100

**ПРЕДУПРЕЖДЕНИЕ:** технические и эксплуатационные характеристики, приведенные в данном документе, предназначены исключительно для использования в описательных целях. Применения изделий допускается только после независимого исследования, оценки и испытания пригодности.



## РАЗМЕРЫ



## РАСШИФРОВКА ОБОЗНАЧЕНИЯ

PB-S2A - - - -

Масса катушки, прикл.: 0,19 кг

### ОПЦИИ

- Buna Standard **00**
- Viton Standard **V0**
- Buna, дуб. ручн. управл., фиксатор **0M**
- Viton, дуб. ручн. управл., фиксатор **VM**
- Buna, фильтр. сетка **A0**
- Viton, фильтр. сетка **W0**
- Buna, дуб. ручн. управл., без фиксатора **B1**
- Viton, дуб. ручн. управл., без фиксатора **V1**
- Buna, фильтр. сетка, дуб. ручн. управл., без фиксатора **B3**
- Viton, фильтр. сетка, дуб. ручн. управл., без фиксатора **V3**
- Buna, фильтр. сетка, дуб. ручн. управл., фиксатор **B4**
- Viton, фильтр. сетка, дуб. ручн. управл., фиксатор **V4**

**Примечание:** использование фильтрующей сетки допускается только для направления потока из (1) в (2).

### СОЕДИНЕНИЕ КАТУШКИ ТИПА "J"

- JA** Катушка типа "J", AMP Superseal - встр.
- JD** Катушка типа "J", Deutsch - встр. DT04-2P

**JJ** Катушка типа "J", AMP Jr. Time - встр.

### КОРПУС

- пусто Без корпуса
- N** Порты 1/4" BSP
- N1** Порты 3/8" BSP
- S** Порты #6 SAE

### НАПРЯЖЕНИЕ (другие варианты по запросу)

- 12** 12 В DC
- 24** 24 В DC
- 22** 220 В AC (без встроенного выпрямителя)

- JL** Катушка типа "J", двухпроводной вывод
- JH** Катушка типа "J", DIN 43650 (Hirschmann)

